

## WITAMY W ŚWIECIE BALONÓW PEŁNYCH RÓŻNOŚCI

Stuff-A-Loons to nowy wspaniały sposób na stworzenie własnych balonów pełnych różności!

**ŚWIĘTUJ KAŻDĄ OKAZJĘ** dzięki specjalnie opracowanym balonom, które możesz przerobić na swoje własne balony pełne różności.

Stwórz cudownie wypełniony balon dla siebie lub na prezent. Włóż do niego, co tylko zechcesz za pomocą stacji do pakowania. Następnie napętnij go powietrzem, zamknij i udekoruj. Rób balony Stuff-A-Loons na każdą okazję, na imprezę lub po prostu dla zabawy.

Poćwicz najpierw z pustym balonem Stuff-A-Loons. Twórz nowe style, mieszając akcesoria dołączone do stacji do pakowania lub użyj swoich własnych zwiariowanych pomysłów! **BAW SIĘ DOBRZE!**

Przed użyciem stacji do pakowania należy przeczytać instrukcję.

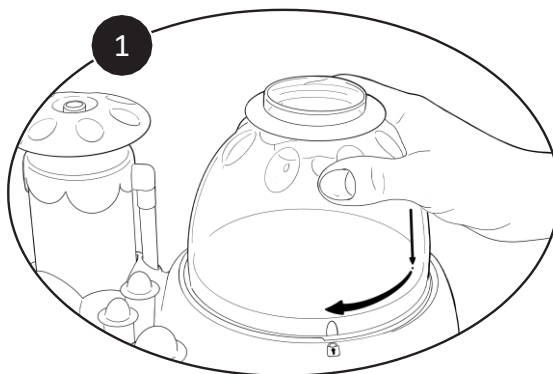
**PRZED WRĘCZENIEM PRODUKTU DZIECKU NALEŻY USUNĄĆ OPAKOWANIE. INSTRUKCJE Z OPAKOWANIA NALEŻY ZACHOWAĆ DO PÓŹNIEJSZEGO WYKORZYSTANIA.**

W przypadku młodszych dzieci lub przy pierwszym użyciu stacji do pakowania balonów Stuff-A-Loons zalecamy pomoc osoby dorosłej.

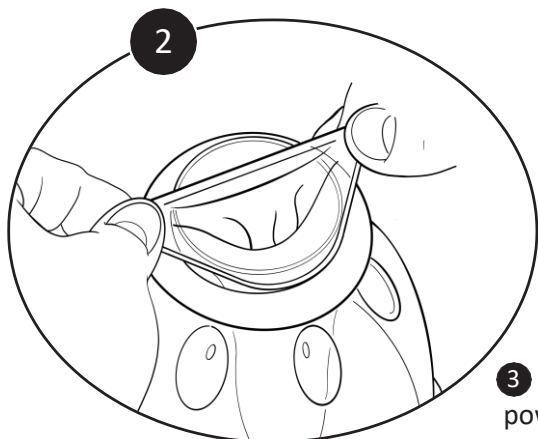
**Stacji do pakowania Stuff-A-Loons można używać wyłącznie z balonami Stuff-A-Loons.**

**Części stacji do pakowania:** 1 × podstawa, 1 × przezroczysta kopuła, 1 × niebieski pierścień, 1 × różowa zatyczka, 2 × duże butelki, 2 × małe butelki.

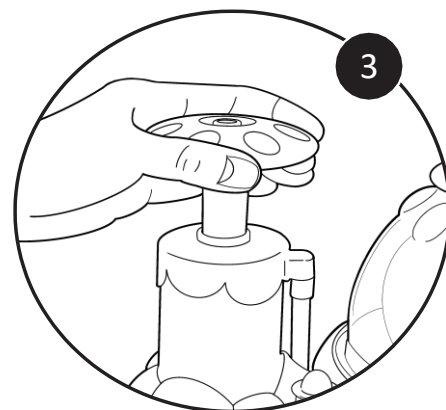
- 1 Umieść przezroczystą kopułę na stacji do pakowania i przekręć w prawo, aby ją dobrze zamocować.



- 2 Upewnij się, że niebieski pierścień jest na swoim miejscu i umieść balon na górze przezroczystej kopuły. Ostrożnie rozciągnij szyjkę balonu wokół szyjki przezroczystej kopuły.



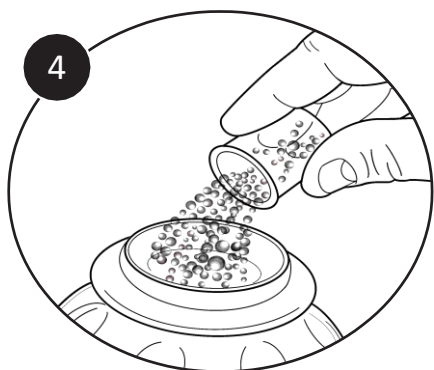
- 3 Zaczynaj pompować, aby napętnić balon powietrzem w przezroczystej kopule. Pompuj, aż balon wypełni komorę. Jeśli balon się nie napętnia, upewnij się, że przezroczysta kopuła jest dobrze zamknięta, a uszczelka jest czysta.

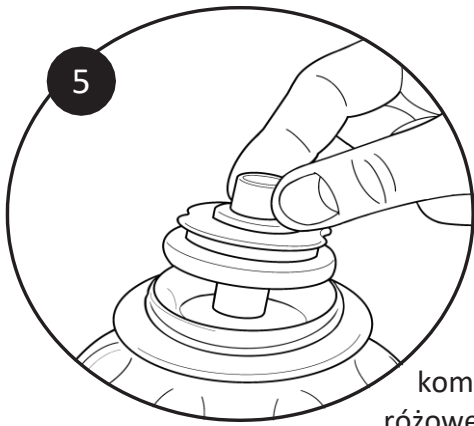


**Wskazówka** — jeśli korzystasz z naszego zestawu pierwszy raz, najpierw poćwicz BEZ wkładania niczego do balonu i przejdź do kroku 5. Gdy już dobrze opanujesz procedurę, wróć do tego kroku i spróbuj włożyć własne przedmioty do balonu.

- 4 Teraz czas na najlepsze — dekoracja! Do balonu możesz włożyć, co tylko zechcesz. **NIE** używaj ostrych przedmiotów, które mogą przebić balon. Wybierz wypełnienie dołączone do stacji do pakowania lub uruchom swoją wyobraźnię i wybierz własne przedmioty. Wejdź na stronę [www.stuffaloons.com](http://www.stuffaloons.com), gdzie czekają na Ciebie inspiracje.

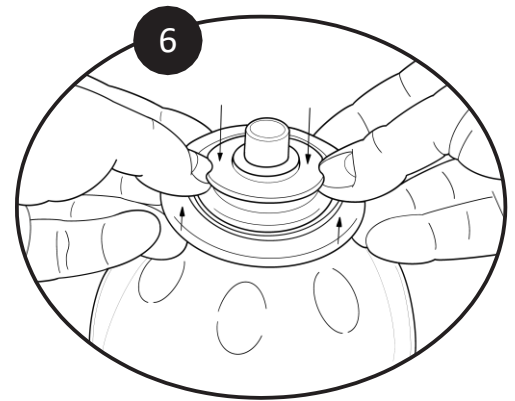
Aby umieścić przedmioty, takie jak mała maskotka, na dnie balonu lub zawiesić od góry, przywiąż do przedmiotu nitkę lub wstążeczkę. Następnie włóż przedmiot do balonu, tak aby nitka lub wstążeczka wystawała na zewnątrz. Po całkowitym napętnieniu balonu powietrzem, umieść przedmiot w pożądanej pozycji, ciągnąc za nitkę lub wstążeczkę, a następnie zamknij balon klipsem.



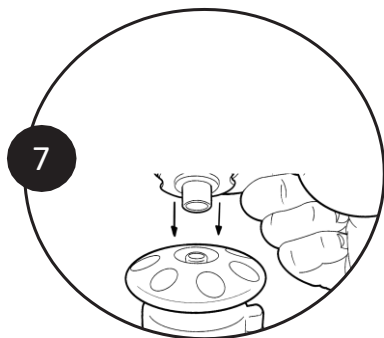


- 5 Włóż różową zatyczkę delikatnie do szyjki balonu w komorze. Upewnij się, że wkładasz ją dobrą stroną, aby nie wpadła do środka!

z krawędzi komory. Następnie ostrożnie, lecz pewnie podnieś niebieski pierścień nad zatyczkę. Szyjka balonu się zwinie i wpasuje w rowek wokół zatyczki, szczelnie zamykając balon. Powietrze nie ucieknie. W przypadku poluzowania niebieskiego pierścienia podwinij szyjkę balonu do góry i nad krawędź, aby zamknąć balon wokół zatyczki.

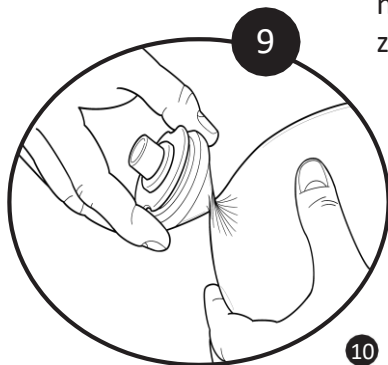
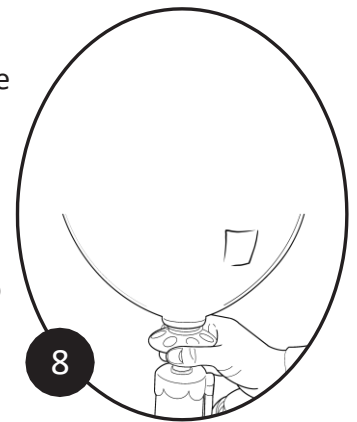


- 6 Umieść różową zatyczkę w górnej części komory. Umieść kciuki w zagłębieniach różowej zatyczki, trzymając ją na równi



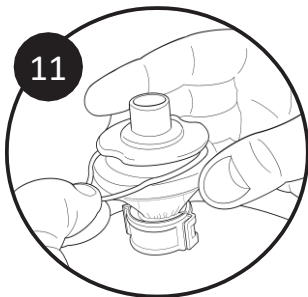
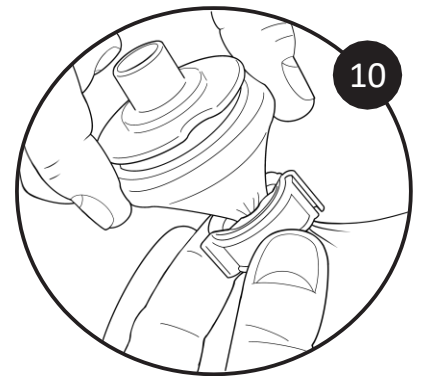
- 7 Przekręć przezroczystą kopułę w lewo i ją zdejmij. Wymij swój balon Stuff-A-Loons i umieść go pewnie na górze pompki. Umożliwi to prawidłowe napełnienie balonu powietrzem.

- 8 Zaczynaj pompować balon do pożądanego rozmiaru. Upewnij się, że ciągniesz pompkę całkowicie do góry i popychasz całkowicie w dół. **OSTRZEŻENIE** — NIE wolno nadmiernie napełniać balonu! Poproś o pomoc osobę dorosłą, która lekko ścisnie balon, aby sprawdzić, czy nie pęknie. Przestań pompować, zanim balon stanie się zbyt napompowany!



- 9 Teraz możesz zamknąć swój balon. Pociągnij zatyczkę delikatnie do góry, aby rozciągnąć szyjkę i ją skręcić. NIE WYCIĄGAJ ZATYCZKI! Poproś osobę dorosłą o pomoc, jeśli jest to zbyt trudne.

- 10 Umieść specjalny klips wokół skręconej szyjki balonu i zamknij go. Możesz również użyć wstążki, aby związać szyjkę balonu.



- 11 Udało się, Twój balon jest zamknięty. Możesz ostrożnie wyjąć zatyczkę i zacząć dekorować balon od zewnątrz, na przykład wstążkami i sznurkiem, aby go zawiesić. Wybierz te w zestawie lub swoje własne, wszystko zależy od Ciebie.

Na stronie znajdziesz wiele pomocnych wskazówek!  
[www.stuffaloons.com](http://www.stuffaloons.com)



DOTYCZY WSTAŻKI:  
OSTRZEŻENIE! RYZYKO  
ZAPŁATANIA/UDUSZENI.  
TRZYMAĆ Z DAŁA OD  
GŁOWY I SZYI.

Wyprodukowano w Chinach

PRODUKT ZGODNY Z WYMOGAMI BEZPIECZEŃSTWA NORM ASTM F963 ORAZ EN71.

Producent: ©2020 BOTI Global Ltd., Unit 404A-5, 4/F/  
Tower I, South Seas Centre 75 Mody Road, TST,  
Kowloon, Hongkong. [www.bot-i.com](http://www.bot-i.com).  
[questions@bot-i.com](mailto:questions@bot-i.com).

@bigontoyinnovation



**▲ OSTRZEŻENIE!** Ryzyko zadławienia. Małe elementy. Nieodpowiednie dla dzieci poniżej 3 r.ż. Dzieci poniżej 8 r.ż. mogą udławić się nienapełnionymi lub uszkodzonymi balonami. Wymagany nadzór osoby dorosłej. Nienapełnione balony trzymać poza zasięgiem dzieci. Uszkodzone balony od razu wyrzucać. Balony wykonane z naturalnego lateksu. Nie używać w pobliżu uszu ani głowy. Nieprawidłowe użycie może uszkodzić słuch lub wzrok.

**OSTRZEŻENIE: NIE NAPEŁNIAĆ BALONU USTAMI. TYLKO POMPKĄ STUFF-A-LOONS! MAŁE CZĘŚCI MOGĄ DOSTAĆ SIĘ DO DRÓG ODDECHOWYCH!**

**OSTRZEŻENIE: NIE NAPEŁNIAĆ MINIBALONÓW USTAMI. TYLKO POMPKĄ DO BALONÓW (NIE JEST CZĘŚCIĄ ZESTAWU)!**

Importer: Orbico Sp. z o.o.  
ul. Wołoska 5,  
02-675 Warszawa, Polska  
Strona internetowa: [toys.orbico.pl](http://toys.orbico.pl)

